

GAMMA

Tegelen

Zelf Doen



Tegelen

Deze GAMMA folder wijst u de weg! Verfraai uw huis met zo'n prachtig betegelde badkamer of keuken. Doe het zelf en spaar de kosten van een tegelzetter uit. GAMMA helpt u met de mooiste materialen voor de laagste prijzen én met adviezen, die het tegelen gemakkelijk maken.



In de huiskamer, badkamer, keuken, het toilet, bij de open haard, in de hal... GAMMA heeft de mooiste tegels voor elke plaats. Klassiek, modern, mat, glanzend, effen of met fraaie decors. Kortom een breed assortiment keramische wand- en vloertegels in diverse afmetingen en kleurstellingen die van uw huis een sfeervolle omgeving maken.

Maak een keuze uit tegels die het beste passen bij de inrichting van uw huis. GAMMA heeft tegels voor elke smaak.

Algemeen

Hoeveel tegels heeft u nodig?

Stel eerst het aantal vierkante meters vast dat u gaat betegelen. Voor één vierkante meter heeft u het volgende aantal tegels nodig:

AFMETING	AANTAL
15x15 cm	44
15x20 cm	34
20x20 cm	25
20x25 cm	20
30x30 cm	11
40x40 cm	6

Op de vloer gebruikt u dikkere tegels dan voor de wanden. Neem altijd 10% extra mee voor de breuk- en snijverliezen. GAMMA neemt de volle, niet aangebroken verpakking terug als u die niet nodig heeft.

Verpakking

Op de zijkant van de verpakking vindt u een veelvoud aan informatie zoals inhoud, tintnummer, artikelbenaming en barcode sticker. Indien u vragen heeft, tegels wilt bijbestellen of wanneer u afwijkingen in de tegel constateert, is het belangrijk dat GAMMA aan de hand van de codes op de verpakking uw vragen snel kan beantwoorden.

Bewaar derhalve altijd de verpakking!!!

Caliber vloertegels

Kleine maatafwijkingen in vloertegels zijn normaal. Voordat u met de klus begint is het van groot belang op iedere verpakking het afgedrukte calibernummer te controleren.

Koop dus altijd tegels met hetzelfde calibernummer!

Tinten wand- en vloertegels

Een tegel is een natuurproduct. Daarom zijn kleine tintafwijkingen normaal. Voordat u met de klus begint is het van groot belang op iedere verpakking het afgedrukte tintnummer te controleren. Let er dus op dat u altijd verpakkingen met een gelijk tintnummer koopt. Alleen dan kunt u er zeker van zijn dat uw tegels kleurrijk harmoniëren. Om kleurvlekken te voorkomen neemt u, tijdens het betegelen, de tegels afwisselend uit verschillende verpakkingen. Kleurafwijkingen tussen unie- en decor-tegels zijn om productie-technische redenen niet te vermijden.

Professioneel gereedschap kunt u huren bij GAMMA

Voor wandtegels heeft u voldoende aan een lijmkam en een eenvoudige tegeltang, waarmee u de tegels op maat kunt maken. Met het wielkje van de tang kerft u een snijnaad in de bovenkant van de tegel. Daarna breekt u de tegel gemakkelijk op maat met de gebogen bek van de tang. Moeilijke vormen krast u in met een tegel- of glassnijder en breekt u stukje voor stukje met een tang uit. Voor de zwaardere vloertegels of als u gaat zetten met cement, heeft u professioneel gereedschap nodig. Afhankelijk van het karwei kan dat een steenzaag zijn, een tegelzaag, een kruiwagen of een cementkuip. Specifiek voor betegelen kunt u bij GAMMA een professionele tegelsnijder of tegelzaagmachine huren. Dan klust u professioneel voor weinig geld.

De ondergrond

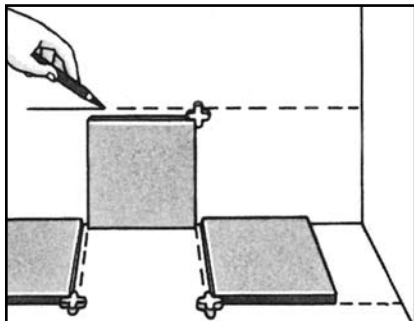
Tegels kunnen worden gelijmd op bijna elke ondergrond. Soms is een voorbehandeling nodig. Op hout, spaanplaat, een te zachte of kapotte pleisterlaag en ongepleisterde baksteen muren schroeft u een gipskartonplaat om barsten of loslaten van de tegels te voorkomen. Soms is het beter een slechte pleisterlaag kaal te hakken en met specie van een onderlaag te voorzien. Als u nieuwe of poreuze muren wilt voorbehandelen met een specie onderlaag, dient u eerst de muur te bestrijken met een hechtemulsie. Verf en betonemaille (eerst richels weghakken!) schuurt u op met grof schuurpapier. Controleer met een rechte lat of de ondergrond in alle richtingen vlak is. Verschillen tot ca. 3 mm zijn toegestaan. Bij grotere verschillen de holtes opvullen met poedertegellijm en de uitstekende delen wegschuren met een ruwe baksteen. Over een oude tegelwand kunt u gewoon heen tegelen met een speciale hiervoor bestemde pasta- tegellijm. Krab de oude voegen uit, sla hier en daar het glazuur stuk voor een betere hechting en zorg er voor dat de voegen niet op dezelfde plaats komen.

Een goede ondergrond is het halve werk.

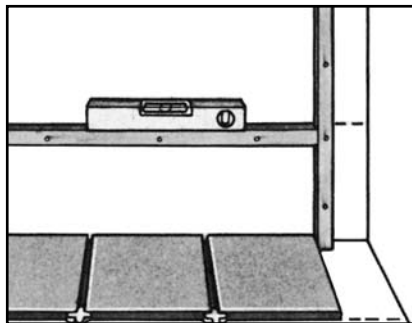
Vraag als u twijfelt advies aan de GAMMA vakman vóórdat u begint.

Het betegelen van een wand

Leg een rij tegels op de vloer vóór de wand. Met behulp van voegkruisjes krijgt u de juiste breedte van tegels plus voegen.



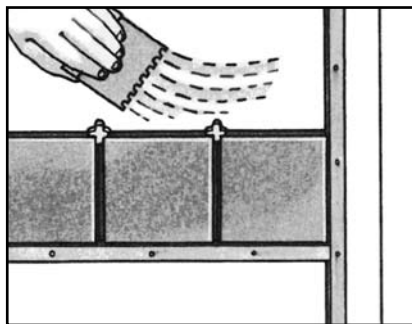
Leg de tegels zo neer, dat de overblijvende ruimte links en rechts gelijk is. Probeer door de voegen iets breder of smaller te maken uit te komen op minimaal een halve tegel aan de zijkanten. Zet de uiterst linker- en uiterst rechtertegel tegen de muur en sla langs beide tegels verticaal een latje (links langs de linkerkant van de tegel, rechts langs de rechterkant). Deze latjes moeten even hoog zijn als u wilt tegelen.



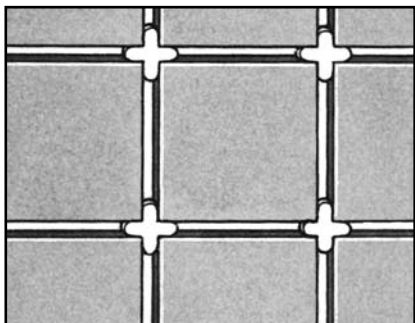
Meet de hoogte van de opstaande tegels plus voeg en sla op die hoogte een horizontaal latje waterpas.

De uitvoering

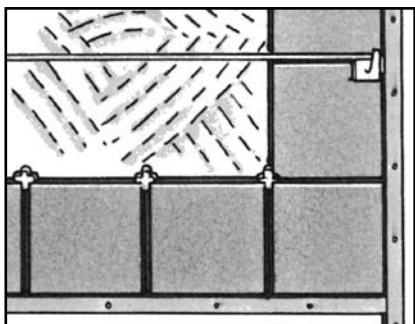
Breng dan de lijm aan met een getande lijkam en begin tussen het latwerk te tegelen. Meng tijdens het tegelen zoveel mogelijk tegels uit verschillende dozen om een goede verdeling van oppervlakte- en/of kleurstructuur te bereiken.



Door gebruik te maken van voegkruisjes maakt u de voegen overal precies even breed.



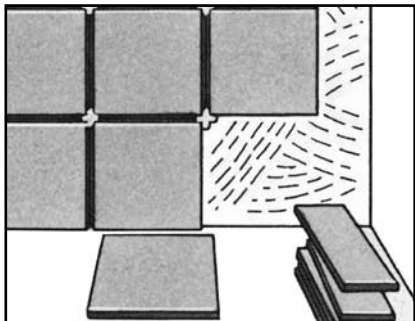
Iedere keer dat u een rij tegels heeft opgebracht, controleert u met een tegelelastiekje of alles goed recht is.



Foutjes kunnen gemakkelijk worden gecorrigeerd zolang de lijm nog zacht is.

De laatste rijen

Als de lijm hard is haalt u de latjes waarlangs u heeft gewerkt weg.



Breng nu eerst de onderste rij tegels aan. Snij dan alle tegels op maat voor de ontbrekende rijen links en rechts van de betegelde muur en tegel de muur af.

Het afvoegen

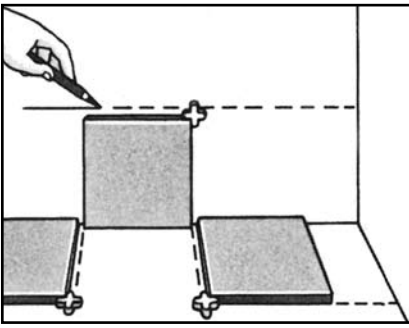
Bij GAMMA kunt u kiezen uit verschillende kleuren voegmiddel dat met water moet worden aangemaakt.



Strijk het voegmiddel met een spons of een voeg-rubber steeds dwars over de voegen.

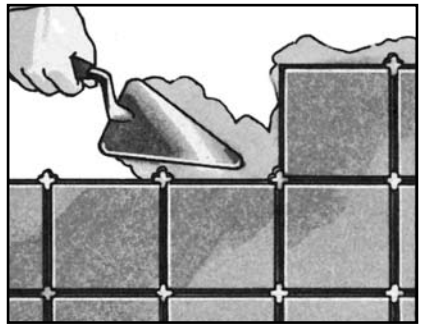
De voeg moet altijd vol gevoegd worden.

Hierdoor wordt voorkomen dat de tegelranden beschadigd worden en de schoonmaak van het tegelwerk gemakkelijker is. Kortom: het maakt het tegelwerk duurzamer. Als het voegmiddel bijna droog is, nawrijven met een vochtige spons om overtollig voegmiddel te verwijderen. Wrijf ook nu weer dwars over de voegen en spoel de spons regelmatig uit. Als alles goed droog is, maakt u de wand schoon met een droge doek.

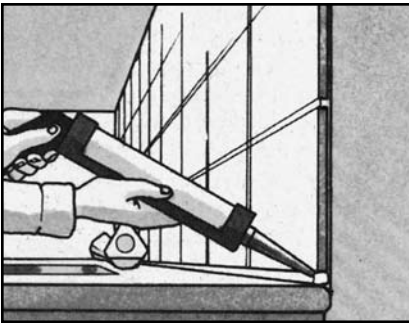


Tegelen boven een roestvrijstalen aanrecht

Een roestvrijstalen aanrecht heeft een opstaande afwateringsrand, die achter de tegels valt. De naad tussen tegelwand en aanrecht is automatisch waterdicht.



Met een puntige troffel zet u steeds zoveel specie tegen de wand, dat de tegel precies op zijn plaats komt. Controleer regelmatig met tegelelastiek of alles recht is. Gebruik voegkruisjes voor de juiste voegbreedte. Controleer, terwijl u werkt, met een rechte lat of de wand mooi vlak wordt. Voegen doet u op dezelfde manier als bij gelijmde tegels. Als na het karwei een grauwsliuer van verdund cement achter mocht blijven kan deze worden verwijderd met verdund zoutzuur. GAMMA heeft daar een kant-en-klaar product voor.



Tegelen boven een houten of kunststof aanrecht.

Een modern houten of kunststof aanrecht is een lust voor het oog maar heeft geen afwateringsrand. Spuit daarom siliconenkit tussen blad en tegelwand. Siliconenkit blijft elastisch en hecht zich goed aan de tegels en aan het blad.

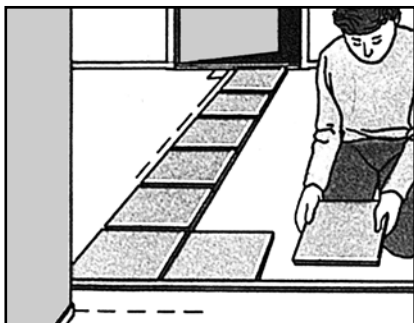
Tegels zetten met specie

Soms is de muur te onregelmatig om met lijm een vlakke tegelwand te kunnen maken. U zult de tegels dan moeten zetten met specie. Smeer de muur eerst in met water waar cement doorheen is geroerd. Gebruik voor de specie 1 deel cement en 4 delen zand. Maak de specie vooral niet te dun.

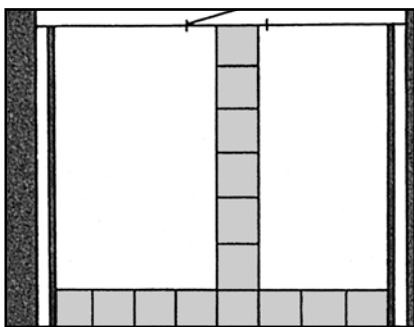
Het tegelen van een betonnen vloer

De voorbereiding

Voor de vloer heeft u dikkere tegels nodig dan voor de wand. Ook moet het glazuur van vloertegels harder en sterker zijn. Voor het tegelen van een badkamervloer volstaan vloertegels uit slijtgroep 3. Voor de woonkamer, hal etc. heeft u vloertegels nodig uit slijtgroep 4 of hoger. Zorg echter ook dan voor een gedegen vuilsluis (mat of rooster voor vegen van voeten) bij alle directe ingangen van uw huis.

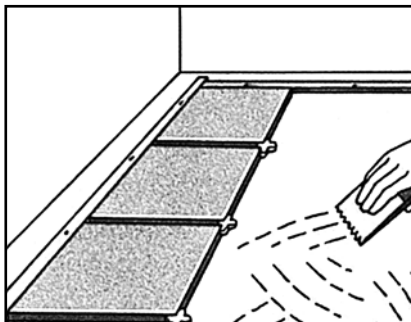


Vloertegels moeten haaks op de deuropening liggen. Trek daarom vanuit het midden van de deur haaks een rechte lijn naar de tegenoverliggende wand.



Leg langs deze lijn een rij tegels los uit en laat tussen de tegels een ruimte voor de voeg. Neem ca. 5 mm tussen de tegels van 10x10 cm, 7 mm tussen 15x15 cm. Voor grotere tegels gelden grotere voegafstanden tot 20 mm bij tegels van 30x30 cm. Probeer door het breder of smaller maken van de voegen uit te komen op een halve

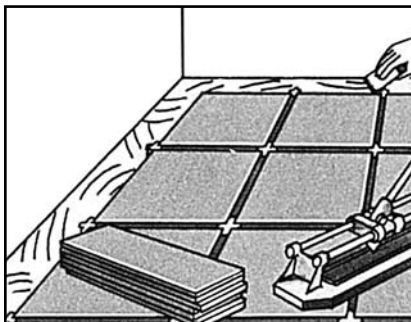
tegel of meer. Houdt hierbij rekening met de gangbare maten voegkruisjes. Trek nu door het punt waar de laatste hele tegel uitkomt een haakse lijn op de lijn, die vanaf de deuropening komt. Langs deze lijn spijkert u met stalen spijkers een lat vast. Langs deze lat legt u weer een rij tegels los uit met de juiste voegbreedte. Probeer weer door de voegbreedte aan te passen uit te komen op een halve tegel of meer.



Geef met streepjes op de lat de juiste tegel afstand aan. Langs de uiterst linker- en uiterst rechtertegel spijkert u met stalen spijkers weer een lat. Deze latten moeten beide parallel lopen met de rechte lijn vanuit de deuropening. Ook op deze latten geeft u de tegelafstanden met streepjes aan.

De uitvoering

Maak nu de vloer stofvrij en tegel (met poederlijm) binnen de latten met behulp van de lijmkam, voegkruisjes en tegelelastiek. Meng tijdens het tegelen zoveel mogelijk tegels uit verschillende dozen om een goede verdeling van oppervlakte- en/of kleurstructuur te bereiken.



Als de breedte van de voegen niet klopt met de voegkruisjes kunt u ook strookjes hardboard of latjes gebruiken voor de juiste voegafstand. Vloertegels kunnen door bepaalde maattoleranties geringe maatafwijkingen hebben. Hierdoor kan bij een consequent gebruik van voegkruisjes de voeg enigszins scheef gaan lopen. In dit geval kunt u de voegkruisjes rechtop in de voeg zetten. Op die manier kan er zodanig met de tegel geschoven worden dat de voeg recht blijft.

De laatste rijen

Als de vloer binnen de aangebrachte latten gelegd is, haalt u de latten weg. Breng dan de lijm aan op de overgebleven stroken langs de randen en maak uw vloer af.

Het afvoegen

Speciaal voor vloertegels, welke een bredere voeg hebben als wandtegels, heeft GAMMA een grijze voegspecie (4-15 mm). De voegspecie wordt aangemaakt met water en de voegen worden met voegspecie gevuld met een rubber trekker. De voeg moet altijd vol gevoegd worden. Hierdoor wordt voorkomen dat de tegelranden beschadigen en wordt de schoonmaak van het tegelwerk gemakkelijker. Kortom: het maakt het tegelwerk duurzamer. De vloer dient zo schoon mogelijk te worden gemaakt met de rubber trekker. Daarna afstrooien met droge voegspecie. Het vocht trekt hier namelijk in. Na indroging (10-20 min.) kan met het schoonmaken worden begonnen. Gebruik hiervoor een zachte borstel. De vloer moet wel 5 dagen harden voordat hij beloopbaar is. Gebruik daarom tijdens het werk dikke platen spaanplaat op de tegels. Die verdelen uw gewicht als u er toch op wilt lopen. Maak als u de tegels in cement wilt zetten, het beton eerst vochtig.

Tips van de vakman

- Wacht met het monteren van kranen totdat er is getegeld. Het rozet van de kraan dekt het gat in de tegels keurig af.
- Tel, bij het tegelen van een buitenhoek, de dikte van de tegel (plus de lijm) op bij de breedte van de tegels om de hoek. Voor een fraaie afwerking van buitenhoeken en kopse kanten adviseren wij de toepassing van tegelafwerkstrips.
- In uw badkamer neemt het stucwerk van wanden en plafond vocht op en staat dat langzaam weer af. Dit voorkomt, dat het condenswater langs de wanden naar beneden loopt. Tegel daarom nooit tot het plafond en zorg voor een goede ontluchting. Bijvoorbeeld door een roostertje in de deur te plaatsen of de kier aan de bovenzijde van de deur ca. 5 cm breed te maken (dit laatste is bij moderne deuren soms onmogelijk, omdat de deur uit elkaar valt!).
- Als u een tegelboortje gebruikt, plak dan eerst een stukje tape op de plaats waar het gat moet komen. Dit om het verschuiven van de boor te voorkomen.
- Pluggen dienen altijd zo diep te zitten, dat de plug onder de tegel zit. Anders kan de tegel, door uitzetting van de plug, barsten als u de schroef in de plug draait.
- Naden tussen bijvoorbeeld ligbad en tegelwerk of in de tegelvloer van de badkamer kunt u eenvoudig dichten met siliconenkit. Gebruik hiervoor geen voegpasta. Die gaat namelijk op den duur scheuren.

- **Keramische wandtegels snijden met een glassnijder.**

Kerf een lijn in het glazuur.

Leg een schroevendraaier onder de tegel op de snijlijn. Druk op beide zijden van de tegel en deze breekt exact op de juiste plaats.

Zwaardere tegels zoals vloertegels snijden met een speciale tegelsnijder.

- **Strakke ondergrond.**

De ondergrond moet egaal en vetvrij zijn, zonder behangresten of loszittend stucwerk. Bij twijfel de muur opnieuw egaliseren of een wandje (van gipsplaten) aanbrengen. Een sterk zuigende ondergrond dient vooraf te worden behandeld met een hiervoor geschikte primer. Heeft u een wand van gipsplaten in uw badkamer dan adviseren wij u deze tevens te behandelen tegen het intrekken van vocht.

- **Goed beginnen is het halve werk.**

Vloeren kunnen ongelijk zijn. Zet een tegel tegen de muur op het laagste punt en trek met behulp van de waterpas een horizontale lijn op de muur vanaf de bovenkant van die tegel. Bevestig een rechte lat onder deze horizontale lijn. Op die lijn begint u naar boven toe te tegelen. Het laatst de onderste rij tegels aanbrengen, die op maat gesneden moeten worden.

- **Hoeken.**

Ook muren kunnen ongelijk zijn. Met een schietlood controleert u of de hoek verticaal is. Is dat niet het geval, dan net zo te werk gaan als bij de vloer: op het meest afwijkende punt een tegel plaatsen en met behulp van het schietlood langs die tegel een verticale lijn op de muur zetten, waarlangs u gaat tegelen.

- **Tegels knippen.**

Rond een leiding tegelen is iets moeilijker.

Met de glassnijder een ronde snijlijn aanbrengen en met de nijptang de tegel stukje voor stukje uitbreken. De breukrand met een vijl of grof schuurpapier bijwerken. Deze tegels pas het laatst zetten. Nog eenvoudiger is het zagen van tegels met een Wolfraam zaagje. Deze zijn ook verkrijgbaar voor decoupeerzagen.

- **Lijm aanbrengen.**

De tegellijm aanbrengen met een "lijmkam". U moet tegelen op de nog vochtige lijm. De meeste tegellijm is binnen 15 minuten droog. Dus breng de lijm deel voor deel aan. Zet elke tegel met een draaiende beweging in de tegellijm. Dan 'pakt' de lijm beter en hecht goed op de ondergrond.

- **Kitten.**

Bij badkamers en aanrechtbladen de tegelwand waterdicht afsluiten met een blijvende elastische kit (niet met voegpasta, want die gaat op den duur scheuren).

Boodschappenlijstje



Tegelen

Dit heeft u nodig:

Gereedschap

- Tegeltang/zaag/snijder
- Cementkuip
- Waterpas
- Spons
- Emmer
- Tegelelastiek of schietlood
- Voegrubber of rubbertrekker
- Lijmkam
- Kleine rubberhamer
- Harde veger of bezem
- Duimstok of meetlint
- Verdeellat (zelf maken)
- Kitpistool
- Plamuurmes
- Frees voor het boren van gaten en sleuven in muren
- Tegelsnijmachine

Materiaal

- Wand- of vloertegels
- Bijpassende decortegels of strips
- Tegellijm of mortel
- Voegmiddel
- Siliconenkit en -pistool
- Kunststof hoekstrip
- Voorbehandelingsmiddel
- Metselkoord
- Mixer
- Tegelkruisjes
- Tegelplinten
- Vloerreinigingsmiddel